



LED



Lámparas LED emporables para plafón ORIENTABLES

Características Generales:

Vin = 100 - 265 Vac

Dimensiones: 192 x 140 mm

Diámetro de orificio en el plafón: 180 mm

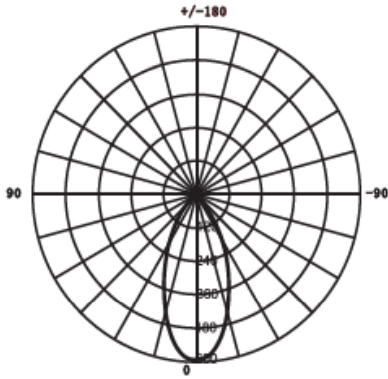
Rotación: Horizontal: 360°
Vertical: 90°



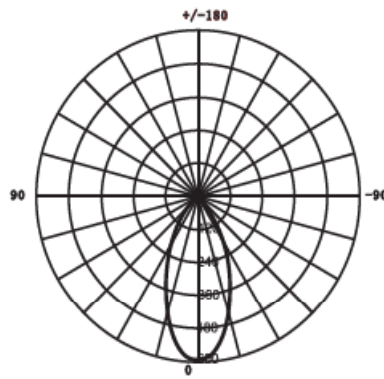
P	Código	LEDs	Temperatura de Color		Φ_v	Angulo de Haz	CRI
			Blanco cálido	2700-3300K	900 lm	45°	>85
10W	YH-C1014S10W	COB	Blanco puro	4500-5500K	950 lm	45°	>80
			Blanco fresco	5500-6500K	980 lm	45°	>75
15W	YH-C1014S15W	COB	Blanco cálido	2700-3300K	1350 lm	45°	>85
			Blanco puro	4500-5500K	1425 lm	45°	>80
			Blanco fresco	5500-6500K	1470 lm	45°	>75
20W	YH-C1014S20W	COB	Blanco cálido	2700-3300K	1800 lm	45°	>85
			Blanco puro	4500-5500K	1900 lm	45°	>80
			Blanco fresco	5500-6500K	1960 lm	45°	>75
25W	YH-C1014S25W	COB	Blanco cálido	2700-3300K	2250 lm	45°	>85
			Blanco puro	4500-5500K	2375 lm	45°	>80
			Blanco fresco	5500-6500K	2450 lm	45°	>75

Curvas fotométricas

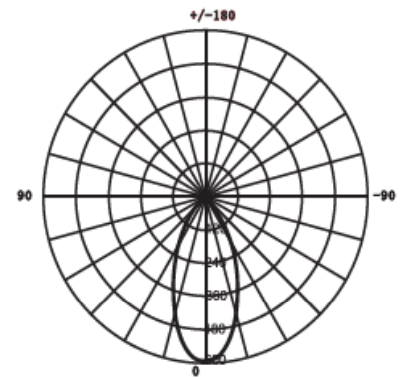
10 W



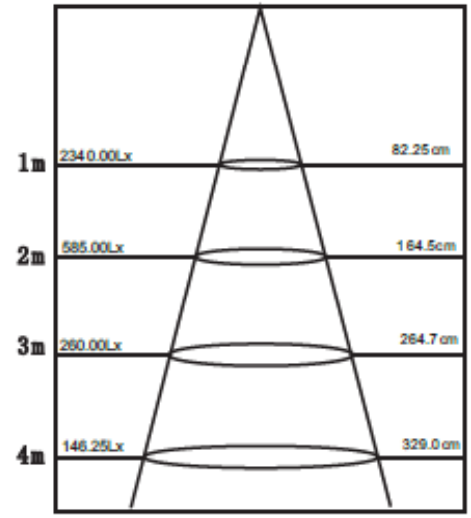
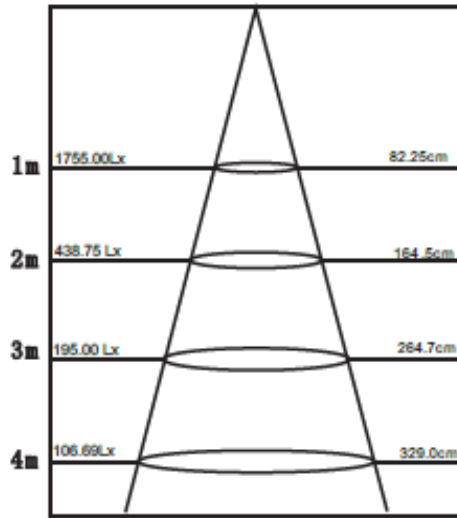
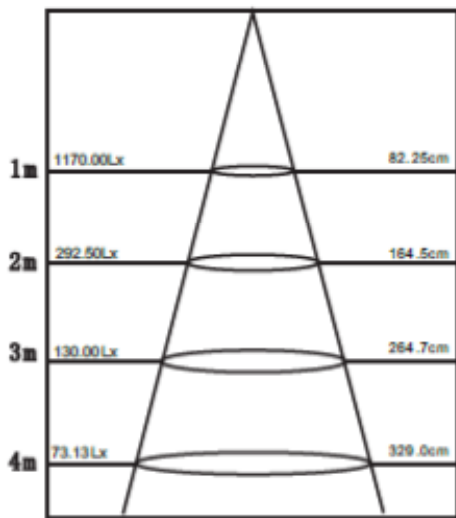
15 W



20 W



Ángulo de Haz = 45°



Dimensiones:

